

I Medic

wagner



Entwickelt in Zusammenarbeit mit:
Developed in co-operation with:

PHYSIO  THERM[®]
Infrarotkabinen



Move your life.

DIE BESTE WÄRME FÜR IHRE GESUNDHEIT THE BEST HEAT FOR YOUR HEALTH

Wir haben mit unseren innovativen Infrarotkabinen Maßstäbe gesetzt. Und wir bleiben vorne. Wir entwickeln, forschen, entwerfen und richten Form und Funktion unserer Infrarotprodukte exakt auf unsere Zielgruppen aus: im Privatbereich, in Thermalbädern, Rehazentren, in Hotel- und Wellnessanlagen und seit kurzem auch im Büro.

Dabei steht Physiotherm für Wärmezufuhr bei maximaler Entspannung und damit für die beste Wärme, mehr Wohlbefinden und Gesundheit. Darüber hinaus ist Physiotherm sowohl für seine Beratungs- und Betreuungsqualität bekannt, als auch für Mitarbeiter, die von dieser genialen Idee begeistert sind. Und wer sich einmal für eines unserer hochwertigen, heimischen Qualitätsprodukte entschieden hat, spürt, dass darin nicht nur perfekte Wärme steckt, sondern auch viel Herzblut. Nähere Informationen zur Infrarotwelt von Physiotherm finden Sie hier: www.physiotherm.com

Our innovative infrared cabins set the standard. And we're still leading the way. We target the development, research, design and adaptation of the form and function of our infrared cabins specifically towards our target groups: the private sector, thermal baths, rehabilitation centres, hotels and spas and now also offices.

Physiotherm supplies heat during maximum relaxation and is therefore the best heat for health. In addition, Physiotherm is known for the quality of its advice and customer support and for employees who are enthusiastic about this brilliant idea. No wonder: Anyone who has chosen our high-quality, in-home product knows that it not only contains the perfect heat, but also a lot of passion and commitment. Nähere Informationen zur Infrarotwelt von Physiotherm finden Sie hier: www.physiotherm.com

PHYSIO≍THERM®
Infrarotkabinen

In zwei Sätzen gesagt:
Physiotherm nutzt die Kraft der Wärme zur natürlichen Linderung von Beschwerden, für nachhaltiges Wohlbefinden und zur Stärkung der Gesundheit. Durch eine einzigartige Technologie wirkt sanfte Infrarotstrahlung als angenehme Tiefenwärme, die eine gleichmäßige und optimale Durchwärmung des gesamten Körpers ermöglicht.

Put into two sentences:
Physiotherm uses the power of heat for the natural relief of aches and pains, for sustainable well-being and for the improvement of your health. Using unique technology, gentle infrared radiation has the pleasant effect of deep heat which facilitates consistent and ideal warming of the entire body.

PHYSIO≍THERM®
Infrarotkabinen

wagner

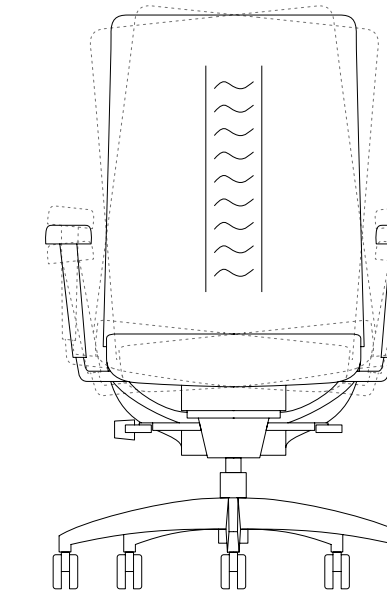
Wohlfühlen entsteht im Wechselspiel von Ruhe und Bewegung
Well-being is generated through the alternation of rest and movement

Wagner definiert das Sitzen neu. Im Mittelpunkt der Bürostühle von Wagner steht das dreidimensionale Dondola®-Sitzgelenk. Es entkoppelt die starre Verbindung zum Stuhlunterteil und sorgt dadurch während des Sitzens für Mikrobewegungen, welche die Wirbelsäule entlasten und kräftigen. Eine durchgeführte wissenschaftliche Studie beweist: Das Dondola®-Sitzgelenk unterstützt die Rückengesundheit nachhaltig.

- _ Rückgang der Schmerzen bei den Probanden um 66 %
- _ Abnahme der Einschränkungen durch Rückenschmerzen im täglichen Leben um 50 %
- _ Signifikante Steigerung des allgemeinen Wohlbefindens um bis zu 39 %

Wagner redefines the way of sitting. Wagner office chair technology centres on the three-dimensional Dondola® joint. This joint decouples the rigid connection from the base part of the chair and thus causes micro movements during sitting which relieve and strengthen the spine. As proven by a conducted scientific study: The Dondola® joint lastingly supports the health of your back.

- _ Regression of pain among subjects by 66 %
- _ Decrease in limitations caused by back pain in daily life by 50 %
- _ Significant increase of general well-being by up to 39 %



Dondola®

Einzigartige Bewegungstechnologie unsichtbar über der Stuhlmechanik integriert. Sitzfläche inkl. Armlehnen bewegen sich dreidimensional und unterstützen dadurch die Rückengesundheit - wissenschaftlich bestätigt.

A unique movement technology is invisibly integrated above the chair's mechanism. The three-dimensionally moveable seat including armrest is supporting back health-scientifically proven.



Dondola®





IMedic Ltd.



IMedic Mit dem IMedic trifft das dreidimensionale high-performance Sitzgelenk Dondola® auf die weltweit modernste Generation von Infrarotstrahlern. In Zusammenarbeit mit Physiotherm ist somit ein einzigartiges Produkt entstanden, welches die Themen Design und Wohlfühlen in einer bisher unerreichten Perfektion vereint. Die komplette IMedic Familie ist auf einer komfortablen, atmungsaktiven Netzbespannung aufgebaut, die den 3D-Infrarotstrahler in sich aufnimmt. Das Beste für Ihren Rücken – die dreidimensional bewegliche Dondola®-Technik sorgt für ein angenehm bewegendes Sitzgefühl, während Sie gleichzeitig durch die sanfte Infrarotstrahlung eine wohltuende Tiefenwärme auf Ihrer Haut spüren.

IMedic With the IMedic, the three-dimensional, high-performance Dondola® seat joint meets the world's most modern generation of infrared emitters. In co-operation with Physiotherm, a unique product has been created that unites the topics of design and well-being with unrivalled perfection. The complete IMedic family is based on a comfortable, breathable mesh into which the 3D infrared emitter is integrated. The best for your back - the three-dimensionally moveable Dondola® technology ensures a pleasant, dynamic sitting sensation, while you can feel beneficial deep heat on your skin at the same time.



Entscheiden
making decisions

Arbeiten
working





IMedic 10



IMedic 10



IMedic 20



IMedic Ltd.

IMedic 10 Setzt Maßstäbe in Sachen Design, Bewegung und Gesundheit. Die dreidimensionale Bewegung des Dondola® Sitzgelenk, harmonisiert optimal mit dem eigens dafür entwickelten 3D Infrarotstrahler - eine Wohltat für Ihren Rücken.

IMedic 10 Sets benchmarks in design, movement and health. The three-dimensional movement of the Dondola® seat joint perfectly harmonises with the specially developed 3D infrared emitter - a relief for your back.

IMedic 20 Für jeden Charakter die passende Variante. Dank der optional einstellbaren Kopfstütze, der „D2“ Armlehne mit Softpadauflage und einem glänzend polierten Fußkreuz setzt der IMedic 20 zusätzliche Akzente an Ihrem Schreibtisch.

IMedic 20 The right version for every character. Thanks to the optional adjustable head rest, the "D2" arm rest with soft pad support and a cruciform base with a glossy finish, the IMedic 20 adds a further touch to your desk.

IMedic Ltd. Noch mehr Luxus und Komfort bietet das Limited Modell des IMedics. Poliertes Aluminium in Verbindung mit feinstem Leder. Ein echtes Erlebnis für die Sinne.

IMedic Ltd. The limited edition IMedics model offers even more luxury and comfort. Polished aluminium combined with the finest leather. A real experience for the senses.



Entscheiden
making decisions

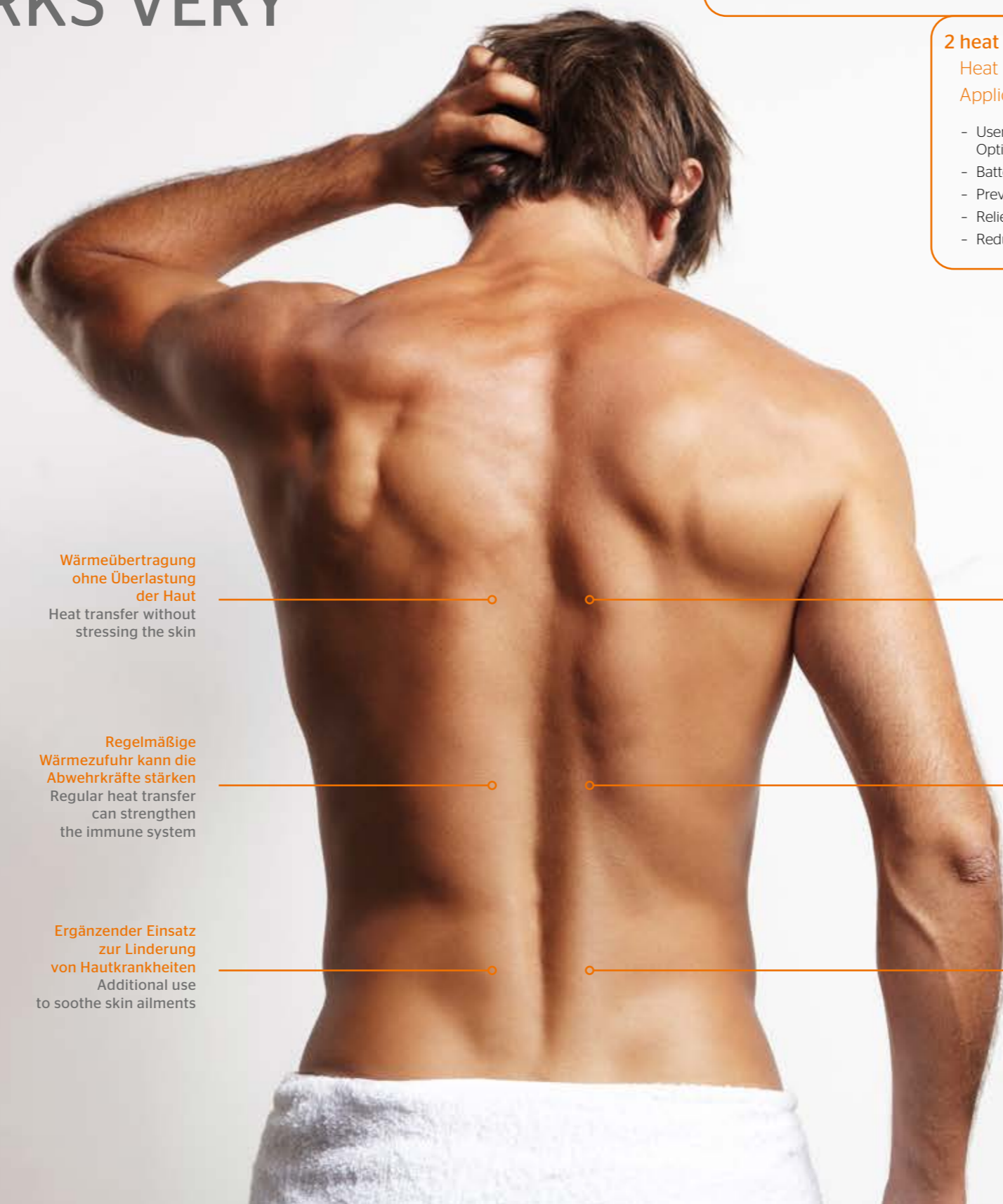
Arbeiten
working

Romantik und Kulinarik pur in
über 2.147 Metern Höhe
Pure romance and culinary delights at an
altitude of over 2.147 meters



DIE PHYSIOTHERM WIRKWEISE

THE PHYSIOTHERM EFFECT WORKS VERY CLEVERLY



Der erste Bürostuhl mit einem Infrarotstrahler
 Gute Ideen, ein starkes Konzept und überzeugendes Know-how treffen beim IMedic aufeinander. Die dreidimensional bewegliche Dondola®-Technik in Verbindung mit dem 3D-Infrarotstrahler von Physiotherm sorgen für maximales Wohlbefinden beim Sitzen.

The first office chair with an infrared emitter
 Good ideas, a strong concept and convincing know-how meet in the IMedic. The three-dimensionally moveable Dondola® technology, in connection with the 3D infrared emitter by Physiotherm, ensures maximum well-being when seated.

Der 3D-Infrarotstrahler von Physiotherm
 Der von Physiotherm entwickelte 3D-Infrarotstrahler ist flexibel und passt sich jeder Rückenform individuell an. Die patentierte Infrarottechnik ermöglicht einen berührungslosen und homogenen Wärmeintrag über den gesamten, zentralen Rückenbereich bei jeder Rückenform.

3D infrared emitter by Physiotherm
 The 3D infrared emitter developed by Physiotherm is more adaptable and individually adjusts to any back shape. The patented infrared technology enables contactless and uniform heat input across the entire central back region, with any back shape.

Wärmeübertragung ohne Überlastung der Haut
 Heat transfer without stressing the skin

Regelmäßige Wärmezufuhr kann die Abwehrkräfte stärken
 Regular heat transfer can strengthen the immune system

Ergänzender Einsatz zur Linderung von Hautkrankheiten
 Additional use to soothe skin ailments

Sanfte Tiefenwärme ohne Unterbrechung
 Gentle deep heat warms without any interruptions

Kann die Durchblutung und den Stoffwechsel verbessern
 Can improve circulation and metabolism

Kann bei Verspannungen und Rückenschmerzen helfen
 Can help with tenseness and back pain

2 Wärmeeinstellungen

Wärmeladung: schnelles Aufwärmen der Rückenmuskulatur
Wärmeanwendung: allgemeines Aufwärmen über den Rücken

- Anwendererkennung über integrierten Sitzsensor: Optimierter Stromverbrauch
- Akku- und Netzbetrieb möglich
- Wirbelsäulenbeschwerden vorbeugen
- Muskelverspannungen lindern
- Erkältungsanfälligkeit reduzieren

2 heat settings

Heat load: rapid warming of the back muscles
Application: general warming through the back

- User detection via integrated seat sensor: Optimised power consumption
- Battery and mains operation possible
- Preventing spine problems
- Relieving muscle tension
- Reducing susceptibility to colds



Produktübersicht product overview

IM

Farben colours	
Sitzfläche: Stoff / Leder seat: fabric / leather	
Rückenlehne: Netz / Stoff / Leder backrest: mesh / fabric / leather	
Kopfstütze: Netz / Stoff / Leder headrest: mesh / fabric / leather	
Materialien materials	
Sitz: Stoff / Leder seat: fabric / leather	
Rückenlehne: Netz / Stoff / Leder backrest: mesh / fabric / leather	
Fußkreuz: Polyamid schwarz / Aluminium poliert base: polyamide black / aluminium polished	
Dynamisches Sitzsystem dynamic seat system	
Dondola*	
Ausstattung equipment	
I-Term Strahlerbetrieb: Akku / Kabelgebunden I-Term powered: battery pack / power cord	
Mechanik: Punktsynchron mechanism: point synchro	
Sitztiefeverstellung / Sitzneigeverstellung seat depth adjustment / seat tilt suspension	
Kopfstütze (# 2) headrest (#2)	
Armlehnen: TW2 / D2 / D4 armrests: TW2 / D2 / D4	
Spezialtiefenfederung special deep spring suspension	
Automatische Abschaltung durch Sitzkontakt Automatic switch-off by seat contact	
Rollen für harte Böden (# 1) casters for hard floors (# 1)	
Abmessungen dimensions	
Gesamthöhe ohne Kopfstütze total height without headrest	
Gesamthöhe mit Kopfstütze total height with headrest	
Sitzhöhe seat height	
Sitzbreite seat width	
Sitztiefe seat depth	
Fußkreuz base	

- **Serienausstattung** standard equipment
- **Optional** optionally
- **Nicht verfügbar** not available

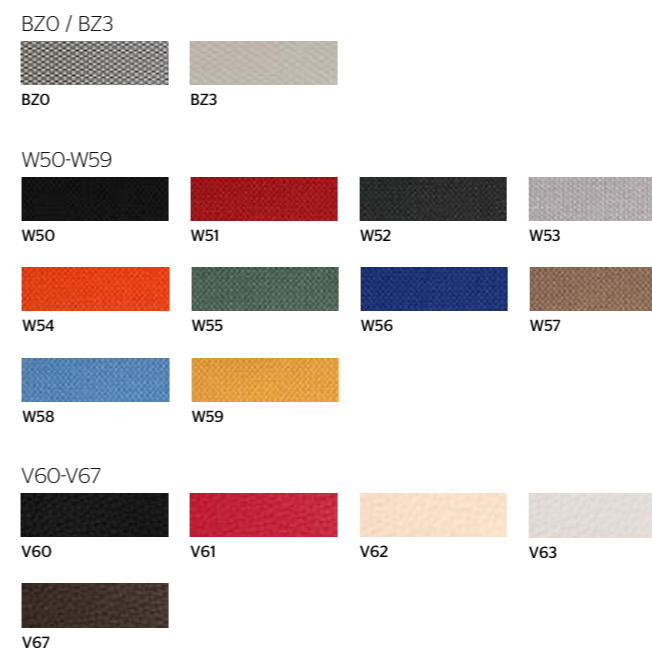
IMedic 10	IMedic 20	IMedic Ltd.
W50-W59 / -	W50-W59 / -	- / V60-V67
BZO, BZ3 / - / -	BZO, BZ3 / - / -	BZO, BZ3 / - / -
BZO, BZ3 / - / -	BZO, BZ3 / - / -	- / - / V60-V67
■ / -	■ / -	- / ■
■ / - / -	■ / - / -	■ / - / -
■ / -	- / ■	- / ■
■	■	■
□ / ■	■ / ■	■ / ■
■	■	■
■ / ■	■ / ■	■ / ■
□	□	□
■ / - / -	- / ■ / -	- / - / ■
□	□	□
■	■	■
□	□	□
104-117 cm	104-117 cm	104-117 cm
124-137 cm	124-137 cm	124-137 cm
43-52 cm	43-52 cm	43-52 cm
48 cm	48 cm	48 cm
46-53 cm	46-53 cm	46-53 cm
Ø 70 cm	Ø 70 cm	Ø 70 cm

Zusatzausstattung additional equipment



Akku / Netzteil
Schnell laden oder Stromzufuhr per Kabel. Die IMedic Varianten bieten die Möglichkeit kabellos oder Kabelgebunden die Infrarotwärme zu genießen. Fast charging or power supply by cable. The IMedic variants offer you to enjoy the infrared heat wireless or wired.

Farben der Bezugsstoffe Fabric colours



IMedic



Für die IMedic Varianten wurde speziell ein Akkusystem entwickelt, welches unkompliziert im Handling ist und langanhaltend Energie für den I-Term Strahler liefert. Durch einen Sitzkontakt wird der Strahler automatisch abgeschaltet wenn Sie aufstehen um nicht unnötig Energie zu verbrauchen und somit die Akkulaufzeit verlängert.

A special battery system has been developed for the IMedic versions. It is characterised by uncomplicated handling, and supplies long-lasting power to the I-Term emitter. Owing to a seat sensor, the emitter is automatically turned off when you get up so energy isn't used unnecessarily. This increases the battery life.

Wagner-Qualität WAGNER Stühle – made in Germany – entsprechen sämtlichen nationalen wie internationalen Sicherheitsstandards. Sie besitzen zahlreiche Prüfsiegel, unter anderem das GS Zeichen für geprüfte Sicherheit. Im Zuge unserer BEST QUALITY - Ausrichtung verfügen viele Modelle darüber hinaus auch über das Qualitätssiegel „Quality Office“ der deutschen Büromöbelindustrie, das für allerhöchsten Qualitätsstandard steht.

Wagner-Quality WAGNER chairs – made in Germany – adhere to all domestic and international safety standards. All of our furniture has acquired a variety of test seals, such as the GS mark for tested safety. As we subscribe to the philosophy of BEST QUALITY, also many of our products bear the seal „Quality Office“ of the German office furniture industry which guarantees the highest quality standards.

WAGNER-Garantie Beim Kauf eines IMedics erhalten Sie ein Produkt, welches die Spitzentechnologie zweier Hersteller vereint. Da wir Ihnen bei evtl. auftretenden Problemen zu jeder Zeit von unseren Spezialisten eine schnelle Hilfe anbieten möchten, haben wir die Serviceleistungen wie folgt aufgeteilt:

Bitte wenden Sie sich im Falle von Reklamationen zur Infrarot- und Akkutechnik an die Physiotherm Hotline:

- 2 Jahre Gewährleistung auf die komplette Infrarot-Technik ohne Akku
 - 6 Monate Garantie auf die Akkutechnik
- Service:
Tel: +43 5223 54777 1200
E-Mail: kundenservice@physiotherm.com

Bei allen Themen zu den restlichen Drehstuhlkomponenten wenden Sie sich direkt an die WAGNER Hotline:

- 5 Jahres Garantie. Diese Garantie bezieht sich auf werkseitige Fehler, die innerhalb dieses Zeitraums auftreten sollten. Darüber hinaus gelten unsere allgemeinen WAGNER Garantiebestimmungen
- Service:
Tel: +49 8239 / 789 166
E-Mail: kundenservice@wagner-living.de

Wagner-Garantie When buying an IMedic, you receive a product which combines the high-end technology of two manufacturers. In case that any problems may occur, we want to provide quick help of our specialists at any time. We splitted the services as follows:

- If you have any complaint regarding the infrared or the battery technology, please contact the Physiotherm hotline:
 - 2-years warranty on the entire infrared technology without battery
 - 6-months warranty on the battery technology service:
- Phone: +43 5223 54777 1200
E-Mail: kundenservice@physiotherm.com

For all topics regarding the remaining swivel chair components, please contact our WAGNER hotline:

- 5-years warranty. This warranty applies to factory-set defects that may occur within this period. In addition, our standard WAGNER terms and warranty conditions are valid. Please contact our service department:
- Phone: +49 8239 / 789 166
E-Mail: kundenservice@wagner-living.de

Wagner-Nachkaufgarantie Damit Sie und Ihre Mitarbeiter noch Jahre später auf einem einwandfreien WAGNER-Stuhl Platz nehmen können, gewähren wir eine 10-jährige Nachkauf Garantie mit allen dazu gehörigen Ersatzteilen.

Wagner Post Purchasing Guarantee Since we want you and your colleagues to enjoy our office chairs for years to come, we offer a 10-year availability guarantee on all chairs and parts.



wagner

PHYSIO  **THERM**[®]
Infrarotkabinen

www.wagner-living.de
86863 Langenneufnach, Germany

www.physiotherm.com
6065 Thaur, Austria

1008-WABIMDG22 / 06.2022